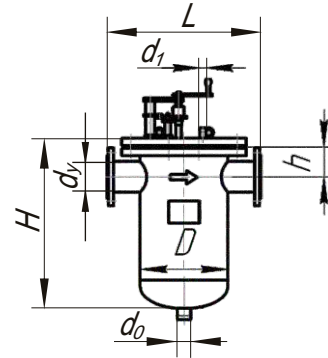




## Осветлители-грязевики магнитные ОМ(М) [механическая очистка]



Предназначены для очистки воды от различных нерастворимых примесей в системах водо- и теплоснабжения, охлаждения, оборотного водоснабжения и др.

Устанавливаются перед теплообменниками, водогрейными котлами, на трубопроводах подпитки, циркуляционных трубопроводах, на вводах ЦТП, ИТП, узлов учета с целью защиты дорогостоящего оборудования от коррозии и отложений.

Обозначение	Условн. проход, d <sub>y</sub> , мм	Пропускная способность, м <sup>3</sup> /ч	Размеры, мм						Гидравлическое сопротивление, кПа	Масса, кг, не более		
			D	L	H	h	d <sub>1</sub>	d <sub>0</sub>				
<b>Осветлители-грязевики магнитные объектные</b>												
ОМ 2/15-ФМ	15	1-2								15		
ОМ 2/20-ФМ	20	1-2								15		
ОМ 3/25-ФМ	25	1,5-3,5	159	350	300	60	G <sup>3</sup> / <sub>8</sub> "	G1"	0,4-2,0	16		
ОМ 5/40-ФМ	40	3-6								17		
ОМ 8/50-ФМ	50	5-11							0,6-2,5	45		
ОМ 10/65-ФМ	65	7-14	219	430	400	90	G1 <sup>1</sup> / <sub>2</sub> "	G1 <sup>1</sup> / <sub>4</sub> "	0,9-3,0	50		
ОМ 15/80-ФМ	80	10-20	273	520	500	100		G1 <sup>1</sup> / <sub>2</sub> "		0,9-3,5	80	
ОМ 20/100-ФМ	100	14-28	325	570	600	110		G1 <sup>1</sup> / <sub>2</sub> "			110	
<b>Осветлители-грязевики магнитные сетевые</b>												
ОММ 26/50-ФМ	50	26							3,0	30		
ОММ 32/65-ФМ	65	32	159	360	300	65	G <sup>3</sup> / <sub>8</sub> "	G1 <sup>1</sup> / <sub>4</sub> "			33	
ОММ 46/80-ФМ	80	46	219	430	400	90	G1 <sup>1</sup> / <sub>2</sub> "	G1 <sup>1</sup> / <sub>2</sub> "			53	
ОММ 65/100-ФМ	100	65	273	520	500	100						86
ОММ 85/125-ФМ	125	85	325	570	600	140						118
ОММ 150/150-ФМ	150	150									122	

1. Магнитная система из ферритовых магнитов (Ф).
2. Механическая очистка магнитных блоков (М).
3. Возможно изготовление магнитных систем из неодимовых магнитов (Н) или комбинированных (К) магнитных систем.
4. Возможно изготовление осветлителей с учетом необходимых требований заказчика.

### НАШИ КОНТАКТЫ:

33024, Украина, г. Ровно, ул. Млыновская, 32  
 тел. +38 0362 63 08 77, +38 067 363 82 33  
 тел./факс +38 0362 64 05 15  
 e-mail: separator@prodecolog.com.ua  
 www.prodecolog.com.ua

