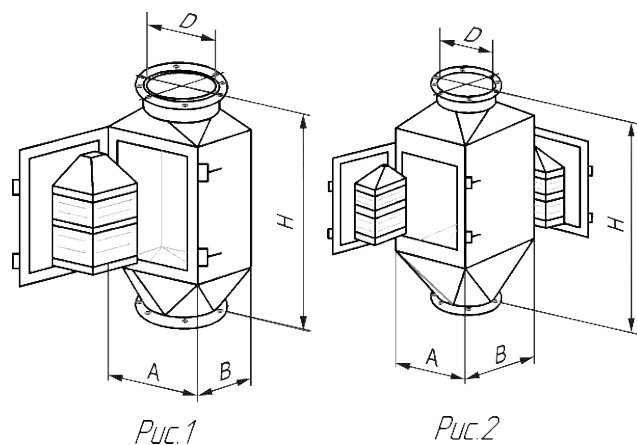




Сепараторы магнитные колончатые К



Предназначены для очистки сырья и готовой продукции от ферромагнитных примесей.

Применяются в комбикормовой, мукомольной, пищевой, химической и других отраслях промышленности.

Обозначение	Производительность*, т/ч	Рис.	Габаритные размеры, мм				Масса, кг
			A	B	H	D	
К-30/26	5	1	300	260	700	160	40
К-39/36	10		390	360		200	70
К-47/38	20		472	376	750	280	102
К-54/38	30		536			300	120
К-47/56	50	2	470	560	1090	300	180
К-54/56	100		540		1160	320	220
К-64/56	150		640		1250	350	300

1. * Максимальное значение производительности указано для сепарации зерна.

2. Возможно изготовление сепараторов с учетом необходимых требований заказчика.

НАШИ КОНТАКТЫ:

33024, Украина, г. Ровно, ул. Млыновская, 32
 тел. +38 0362 63 08 77, +38 067 363 82 33
 тел./факс +38 0362 64 05 15
 e-mail: separator@prodecolog.com.ua
 www.prodecolog.com.ua

