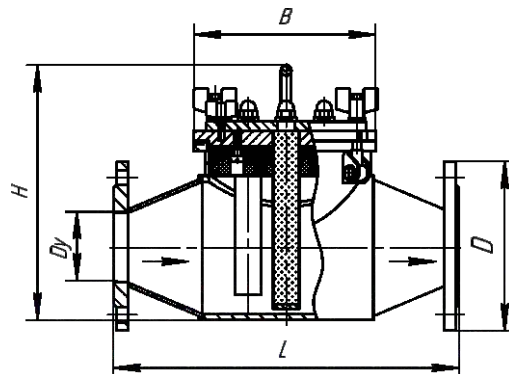




Сепараторы магнитные стержневые трубные СТС



Предназначены для очистки сыпучих и жидких продуктов от ферромагнитных примесей.

Устанавливаются на трубопроводах подачи продукта.

Применяются в пищевой промышленности для очистки муки, соусов, майонеза и др. продуктов.

Обозначение	Условный проход, D_y , мм	Кол. магнитных блоков, шт.	Размеры, мм				Масса, кг, не более
			L	D	H	B	
СТС-50	50	4	350	160	260	150	12
СТС-М-50							14
СТС-65	65		400	180	270	184	16
СТС-М-65							18
СТС-М-80	80	5	450	195	300	192	20
СТС-М-100	100		500	205			22

1. Магнитная индукция на поверхности магнитных блоков не менее 0,5 Тл в соответствии с техническим заданием.
2. Очистка сепаратора: ручная - тип СТС; механическая - СТС-М.
3. Рабочее давление не более 0,8 МПа, рабочая температура не более 60°C.
4. Возможно изготовление сепараторов с учетом необходимых требований заказчика.

НАШИ КОНТАКТЫ:

33024, Украина, г. Ровно, ул. Млыновская, 32
тел. +38 0362 63 08 77, +38 067 363 82 33
тел./факс +38 0362 64 05 15
e-mail: separator@prodecolog.com.ua
www.prodecolog.com.ua

