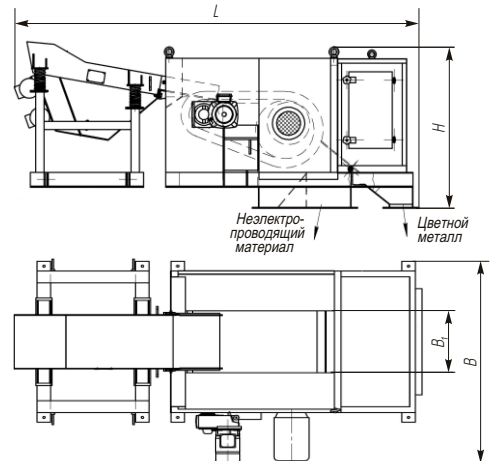
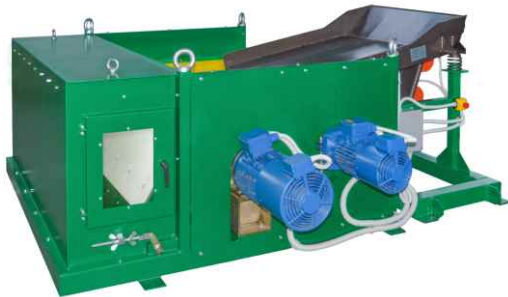




Сепаратор вихретоковый ВС



Предназначен для извлечения цветных металлов (медь, алюминий, латунь, бронза, нержавеющая сталь и др.) фракцией от 3 мм до 100 мм из потока непроводящих материалов.

Устанавливается в линиях переработки стеклобоя, твердых бытовых и промышленных отходов, металлолома.

Обозначение	Производительность, т/ч*	К-во электродвигателей, шт.	Суммарная установленная мощность, кВт	Габаритные размеры, мм			Диаметр магнитного ролика, мм	Ширина рабочей зоны, В ₁ , мм	Масса, кг
				L	B	H			
ВС 33/30	5	2	3,7	3000	1470	1150	322	300	900
ВС 33/60	10		6,0		1770			600	1350
ВС 33/80	15		8,5		1970			800	1700
ВС 33/100	20		8,5		2170			1000	1850
ВС 33/120	25		11,0		2370			1200	2400
ВС 33/150	30		14,0		2680			1500	3000

Производительность на 1000 мм ширины рабочей зоны (т/ч), в зависимости от продукта

Пластик + Al - 10 мм	Cu + Pb - 8 мм	Cu + ПВХ - 6 мм	Измельченные автомобил. отходы - 12 мм	Измельченные автомобил. отходы 12 - 30 мм	Измельченные автомобил. отходы 30 - 70 мм	ТБО - 50 мм	ТБО 50 - 150 мм	Стеклобой	Песок + цвет. мет. - 20 мм	Зола + цвет. мет. - 100 мм	Al + ПЭТ - хлопья 3 - 14 мм
0,9	0,9	2,25	5,2	12,5	20	18	20	20	20	21,5	1,3

* базовый уровень производительности для стеклобоя фракции не более 30 мм и влажности до 8%.

1. Магнитная индукция на поверхности магнитного ролика в соответствии с техническим заданием.
2. Возможно изготовление сепараторов с учетом необходимых требований заказчика.
3. Эксцентрическое размещение магнитного вала относительно изоляционного барабана.

НАШИ КОНТАКТЫ:

33024, Украина, г. Ровно, ул. Млыновская, 32
тел. +38 0362 63 08 77, +38 067 363 82 33
тел./факс +38 0362 64 05 15
e-mail: separator@prodecolog.com.ua
www.prodecolog.com.ua

