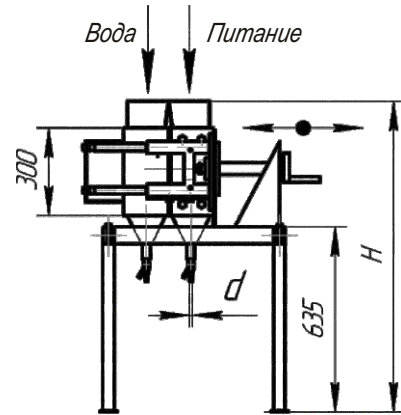




Фильтры магнитные ФМ



Предназначены для удаления ферромагнитных и парамагнитных материалов из жидких масс и суспензий.

Применяются в керамической, фарфорофаянсовой и других отраслях промышленности.

Обозначение	Производительность*, м ³ /ч	Размеры рабочей зоны, мм		d, мм	Габаритные размеры, мм			Масса, кг
		Ширина	Длина		L	B	H	
ФМ- 6/12,5-Н	2,25	60	125	G1/2"	800	720	1070	160
ФМ- 6/19-Н	3,4		190		900			210
ФМ- 6/25-Н	4,5		250	G3/4"	1000			260

- * При влажности суспензии 70%.
- Магнитная система из неодимовых магнитов.
- Количество отделений с насадкой - 2.
- Крупность материала -1 +0.01.
- Возможно изготовление фильтра с учетом необходимых требований заказчика.

НАШИ КОНТАКТЫ:

33024, Украина, г. Ровно, ул. Млыновская, 32
 тел. +38 0362 63 08 77, +38 067 363 82 33
 тел./факс +38 0362 64 05 15
 e-mail: separator@prodecolog.com.ua
 www.prodecolog.com.ua

